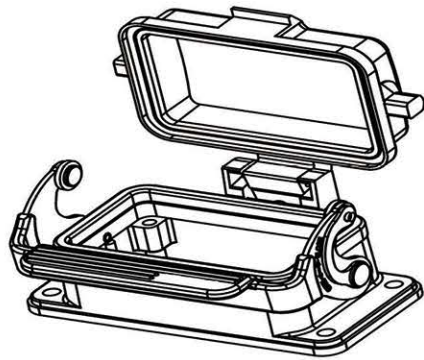


面板开孔图  
Panel cut out



技术参数:

- 材料: 压铸铝
- 盖子材料: PC
- 表面处理: 粉末喷涂
- 颜色: RAL 7037 (灰色)
- 温度范围:  $-40^{\circ}\text{C} - +125^{\circ}\text{C}$
- 防护等级: IP65 (联锁状态, IEC 60529)
- 联锁元件:
  - 锁扣方式: 金属单扣
  - 材料: 不锈钢+软胶
- 密封元件: NBR
- 出线方向: 底部出线

Technical specification:

- Material: aluminium die-cast
- Material, cover: PC
- Surface: powder-coated
- Colour: RAL 7037(grey)
- Temperature range:  $-40^{\circ}\text{C} - +125^{\circ}\text{C}$
- Degree of protection: IP65  
(acc.to IEC 60529 for coupled connector)
- Locking element:
  - Locking type: single locking latch
  - material: stainless steel+TPR
- Hoods/Housings sealing: NBR
- Cable entry: bottom entry

				表面处理 Finish				-		图号 Drawing No.	-
				材料 Material				-		产品代号 Part Code	H16B-AD-LB
标记 Mark	英数 Number	变更描述/Description		签名 Signature	日期 Date					产品料号 Part No.	1510160000
		姓名/Name	日期/Date	姓名/Name	日期/Date	比例 Scale	版本 REV.	重量 Weight	数量 Qty.	产品名称 Part Name	-
绘图 Drawn			18.10.2010	标准化 Stand.	-	-					
审核 Checked			18.10.2010			1:2	V1.0	130g	-		
工艺 Process				批准 Approved							
								All Dimensions in mm Original Size DIN A 4		浙江西霸士电气有限公司	