

1

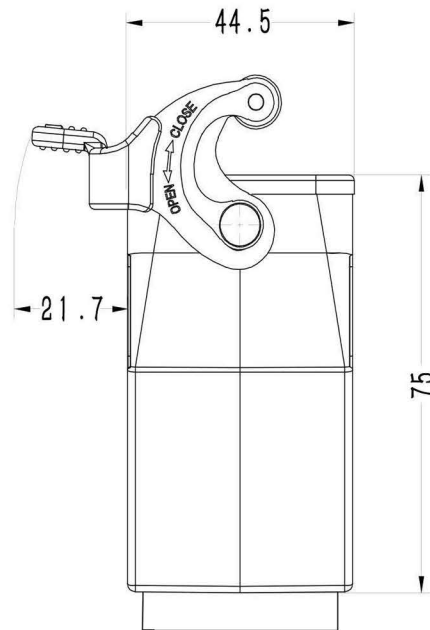
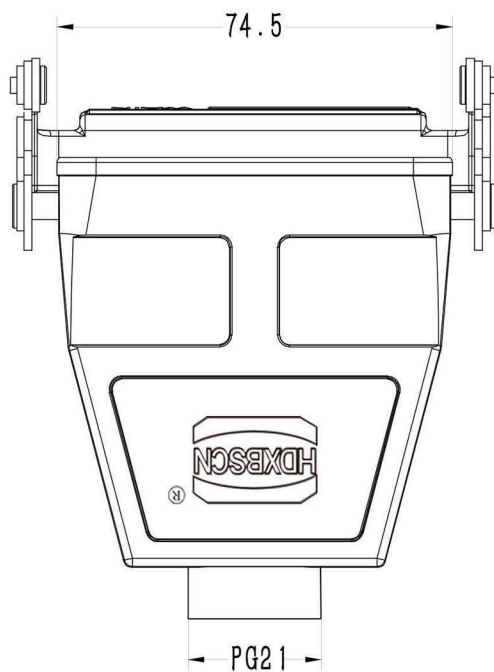
2

3

4

5

6



						表面处理 Surface				图号 Drawing No.	
										产品代号 Part Code	
										H10B-TBFH-LB-PG21	
										产品料号 Part No.	
										1770100121	
										产品名称 Part Name	
标记 Mark		处数 Number		变更描述/Description		签名 Signature		日期 Date		材料 Material	
										比例 Scale	
		姓名/Name		日期/Date		姓名/Name		日期/Date		版本 REV.	
										重量 Weight	
										数量 Qty.	
绘图 Drawn				标准化 Stand.							
审核 Checked											
工艺 Process				批准 Approved							
										All Dimensions in mm Original Size DIN A 4	
								浙江西霸士电气有限公司			