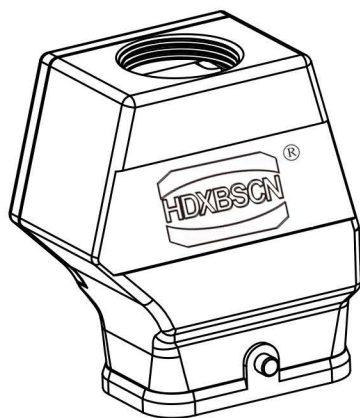


技术参数:

- 材料: 压铸锌
- 表面处理: 镀镍
- 颜色: -
- 温度范围:  $-40^{\circ}\text{C} - +125^{\circ}\text{C}$
- 防护等级: IP65 (联锁状态, IEC 60529)
- 出线方向: 顶出线
- 出线孔数: 1
- 螺纹规格: M25

Technical specification:

- Material: zinc die-cast
- Surface: Nickel plated
- Colour: -
- Temperature range:  $-40^{\circ}\text{C} - +125^{\circ}\text{C}$
- Degree of protection: IP65  
(acc.to IEC 60529 for coupled connector)
- Cable entry: top entry
- No. of cable entries: 1
- Thread size: M25



						表面处理 Finish		-		图号 Drawing No.	-
						材料 Material		-		产品代号 Part Code	EMC.HC.TGHS-R0-M25
标记 Mark	处数 Number	变更描述/Description		签名 Signature	日期 Date	比例 Scale		版本 REV.	重量 Weight	数量 Qty.	产品料号 Part No.
		姓名/Name	日期/Date	姓名/Name	日期/Date	2:3	V1.0	305g	-		1330081125
绘图 Drawn			2017.2.16	标准化 Stand.	-						产品名称 Part Name
审核 Checked			2017.2.16								-
工艺 Process	-	-	-	批准 Approved							
								All Dimensions in mm Original Size DIN A 4		 浙江西霸士电气有限公司	