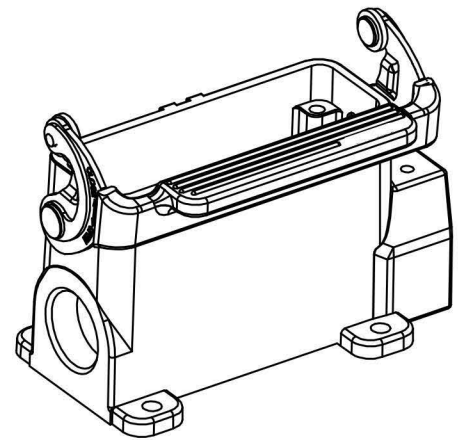


- 技术参数:
- 材料: 压铸铝
  - 表面处理: 粉末喷涂
  - 颜色: RAL 7037 (灰色)
  - 温度范围: -40℃ - +125℃
  - 防护等级: IP65
  - 出线方向: 侧出线
  - 出线孔数: 2
  - 螺纹规格: M20
  - 联锁元件:
    - 锁扣方式: 金属单扣
    - 材料: 不锈钢+软胶

- Technical specification:
- Material: aluminium die-cast
  - Surface: powder-coated
  - Colour: RAL 7037(gery)
  - Temperature range: -40℃ - +125℃
  - Degree of protection: IP65
  - Cable entry: side entry
  - No. of cable entries: 2
  - Thread size: M20
  - Locking element:
    - Locking type: single locking latch
    - material: stainless steel+TPR



					表面处理 Finish	-			图号 Drawing No.	-
					材料 Material	-			产品代号 Part Code	H16A-SGR-LB-2M20
标记 Mark	处数 Number	变更描述/Description			签名 Signature	日期 Date			产品料号 Part No.	1619160220
	姓名/Name	日期/Date		姓名/Name	日期/Date	比例 Scale	版本 REV.	重量 Weight	数量 Qty.	产品名称 Part Name
绘图 Drawn		18.10.2010	标准化 Stand.	-	-	2:3	V1.0	205g	-	-
审核 Checked		18.10.2010								
工艺 Process	-	-	批准 Approved		18.10.2010			All Dimensions in mm Original Size DIN A 4		浙江西霸士电气有限公司