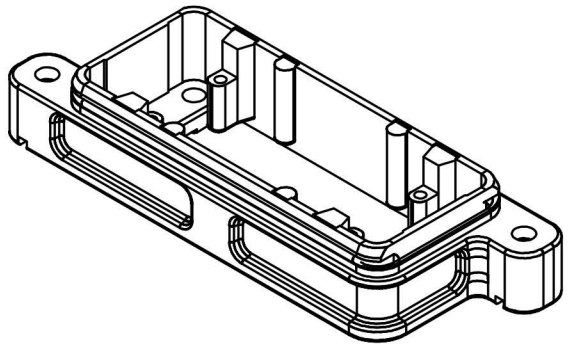


面板开孔图
Panel cut out



- 技术参数:
- 材料: 压铸铝
 - 表面处理: 粉末喷涂
 - 颜色: RAL 9005 (黑色)
 - 温度范围: $-40^{\circ}\text{C} - +125^{\circ}\text{C}$
 - 防护等级: IP68/IP69K
 - 密封元件: NBR
 - 出线方向: 底部出线

- Technical specification:
- Material: aluminium die-cast
 - Surface: powder-coated
 - Colour: RAL 9005(black)
 - Temperature range: $-40^{\circ}\text{C} - +125^{\circ}\text{C}$
 - Degree of protection: IP68/IP69K
 - Hoods/Housings sealing: NBR
 - Cable entry: bottom entry

						表面处理 Finish		-		图号 Drawing No.		-	
						材料 Material		-		产品代号 Part Code		H16BPR-AG	
标记 Mark		次数 Number		变更描述/Description		签名 Signature		日期 Date		产品料号 Part No.		1930160000	
		姓名/Name		日期/Date		姓名/Name		日期/Date		比例 Scale		版本 REV.	
绘图 Drawn				18.10.2010		标准化 Stand.		-		重量 Weight		220g	
审核 Checked				18.10.2010						数量 Qty.		-	
工艺 Process				-		批准 Approved		18.10.2010		All Dimensions in mm Original Size DIN A 4		HDXBSCN 浙江西霸士电气有限公司	