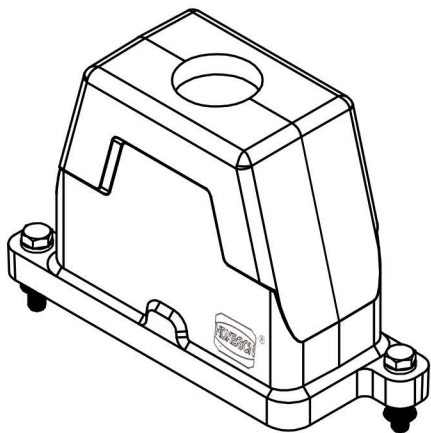


技术参数:

- 材料: 压铸铝
- 表面处理: 粉末喷涂
- 颜色: RAL 9005 (黑色)
- 温度范围: -40℃ - +125℃
- 防护等级: IP68/IP69K
- 出线方向: 顶出线
- 出线孔数: 1
- 螺纹规格: PG21

Technical specification:

- Material: aluminium die-cast
- Surface: powder-coated
- Colour: RAL 9005(black)
- Temperature range: -40℃ - +125℃
- Degree of protection: IP68/IP69K
- Cable entry: top entry
- No. of cable entries: 1
- Thread size: PG21



						表面处理 Finish		-		图号 Drawing No.		-	
						材料 Material		-		产品代号 Part Code		H16BPR-TGHS-2PG21	
标记 Mark		处数 Number		变更描述/Description		姓名/Name		日期/Date		产品料号 Part No.		1921160221	
						姓名/Name		日期/Date		比例 Scale		-	
绘图 Drawn				18.10.2010		标准化 Stand		-		版本 REV.		V1.0	
审核 Checked				18.10.2010						重量 Weight		600g	
工艺 Process				-		批准 Approved		18.10.2010		数量 Qty.		-	
										All Dimensions in mm Original Size DIN A 4		HDXBSCN 浙江西霸士电气有限公司	