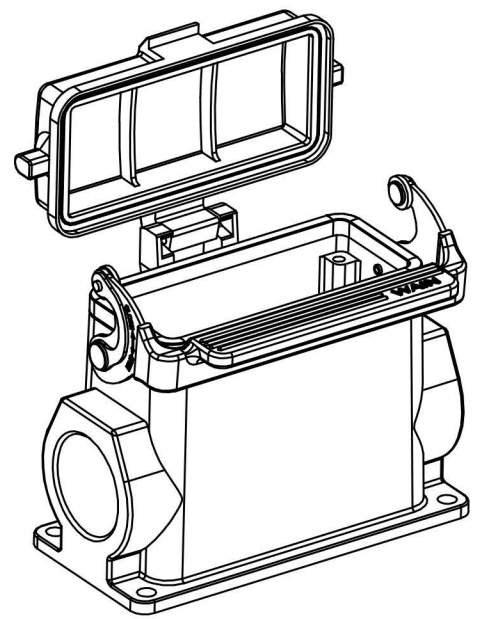


- 技术参数:
- 材料: 压铸铝
  - 盖子材料: PC
  - 表面处理: 粉末喷涂
  - 颜色: RAL 7037 (灰色)
  - 温度范围: -40℃ - +125℃
  - 防护等级: IP65 (联锁状态, IEC 60529)
  - 联锁元件:
    - 锁扣方式: 金属单扣
    - 材料: 不锈钢+软胶
  - 密封元件: NBR
  - 出线方向: 侧出线
  - 出线孔数: 1
  - 螺纹规格: M40

- Technical specification:
- Material: aluminium die-cast
  - Material, cover: PC
  - Surface: powder-coated
  - Colour: RAL 7037(grey)
  - Temperature range: -40℃ - +125℃
  - Degree of protection: IP65 (acc.to IEC 60529 for coupled connector)
  - Locking element:
    - Locking type: single locking latch
    - material: stainless steel+TPR
  - Hoods/Housings sealing: NBR
  - Cable entry: side entry
  - No. of cable entries: 1
  - Thread size: M40



						表面处理 Finish	-			图号 Drawing No.	-
						材料 Material	-			产品代号 Part Code	H16B-SDRH-LB-M40
标记 Mark	次数 Number	变更描述/Description		姓名 Signature	日期 Date		比例 Scale	版本 REV.	重量 Weight	数量 Qty.	产品料号 Part No.
绘图 Drawn		姓名/Name	日期/Date	姓名/Name	日期/Date	产品名称 Part Name					-
审核 Checked			18.10.2010	标准化 Stand	-	1:2	V1.0	518g	-		
工艺 Process			18.10.2010	批准 Approved			All Dimensions in mm Original Size DIN A 4			浙江西霸士电气有限公司	