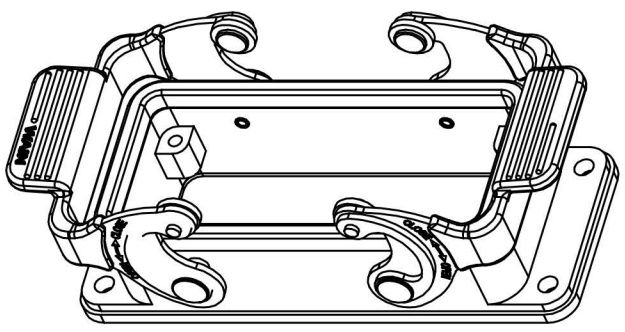


面板开孔图
Panel cut out



技术参数:

- 材料: 压铸铝
- 表面处理: 粉末喷涂
- 颜色: RAL 7037 (灰色)
- 温度范围: -40°C - +125°C
- 防护等级: IP65 (联锁状态, IEC 60529)
- 联锁元件:
 - 锁扣方式: 金属双扣
 - 材料: 不锈钢+软胶
- 密封元件: NBR
- 出线方向: 底部出线

Technical specification:

- Material: aluminium die-cast
- Surface: powder-coated
- Colour: RAL 7037(grey)
- Temperature range: -40°C - +125°C
- Degree of protection: IP65 (acc.to IEC 60529 for coupled connector)
- Locking element:
 - Locking type: double locking latch
 - material: stainless steel+TPR
- Hoods/Housings sealing: NBR
- Cable entry: bottom entry

						表面处理 Finish	-			图号 Drawing No.	-
						材料 Material	-			产品代号 Part Code	H16B-AG
							比例 Scale	版本 REV.	重量 Weight	数量 Qty.	产品料号 Part No.
标记 Mark	次数 Number	变更描述/Description			姓名/Name	日期/Date				产品名称 Part Name	-
绘图 Drawn		18.10.2010	标准化 Stand	-	-						
审核 Checked		18.10.2010									
工艺 Process	-	-	批准 Approved		18.10.2010						
						All Dimensions in mm Original Size DIN A 4			浙江西霸士电气有限公司		