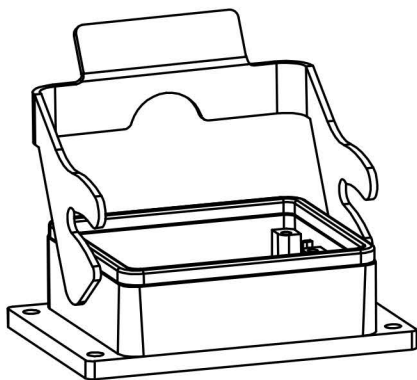


面板开孔图
Panel cut out



技术参数:

- 材料: 压铸铝
- 表面处理: 粉末喷涂
- 颜色: RAL 7037 (灰色)
- 温度范围: -40°C - +125°C
- 防护等级: IP65 (联锁状态, IEC 60529)
- 出线方向: 底部出线
- 联锁元件:
 - 锁扣方式: 金属单扣
 - 材料: 不锈钢
- 密封元件: NBR

Technical specification:

- Material: aluminium die-cast
- Surface: powder-coated
- Colour: RAL 7037(grey)
- Temperature range: -40°C - +125°C
- Degree of protection: IP65
(acc.to IEC 60529 for coupled connector)
- Cable entry: bottom entry
- Locking element:
 - Locking type: single locking latch
 - material: stainless steel
- Hoods/Housings sealing: NBR

					表面处理 Finish	-			图号 Drawing No.	-
					材料 Material	-			产品代号 Part Code	H32B-AG-LB
标记 Mark	处数 Number	变更描述/Description		签名 Signature	日期 Date				产品料号 Part No.	1500320000
		姓名/Name	日期/Date	姓名/Name	日期/Date	比例 Scale	版本 REV.	重量 Weight	数量 Qty.	产品名称 Part Name
绘图 Drawn			18.10.2010	标准化 Stand.	-	2:5	V1.0	301g	-	-
审核 Checked			18.10.2010							
工艺 Process				批准 Approved						
						All Dimensions in mm Original Size DIN A 4			浙江西霸士电气有限公司	