

1

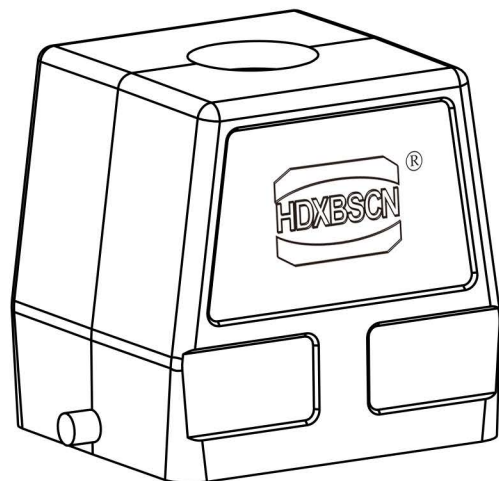
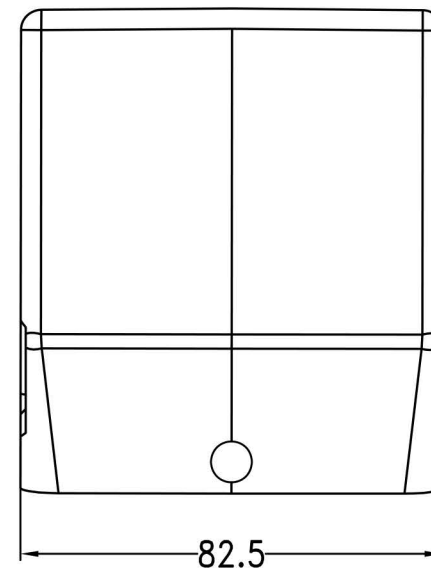
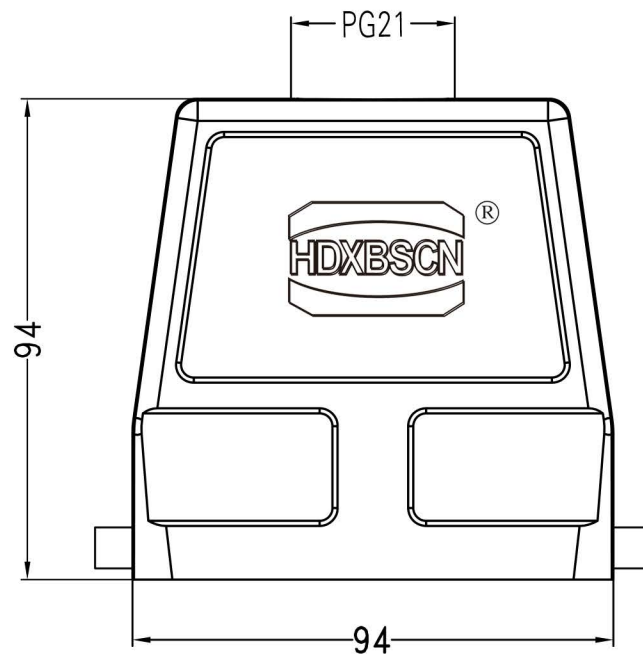
2

3

4

5

6



						表面处理 Surface		图号 Drawing No.			
						材料 Material		产品代号 Part Code		H32B-TG-RO-PG21	
标记 Mark		处数 Number		更改文件号/Changes File No.				签名 Signature		日期 Date	
		姓名/Name		日期/Date				比例 Scale		版本 REV.	
绘图 Drawn						标准化 Stand.				重量 Weight	
审核 Checked										数量 Qty.	
工艺 Process						批准 Approved				All Dimensions in mm Original Size DIN A 4	
										浙江西霸士电气有限公司	