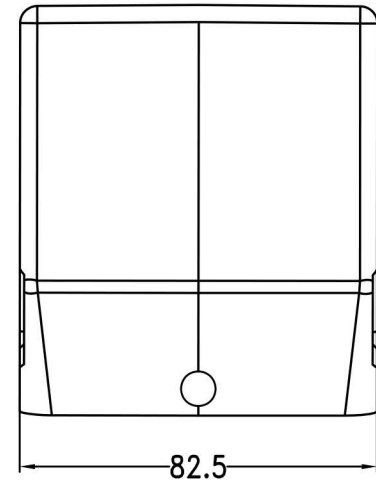
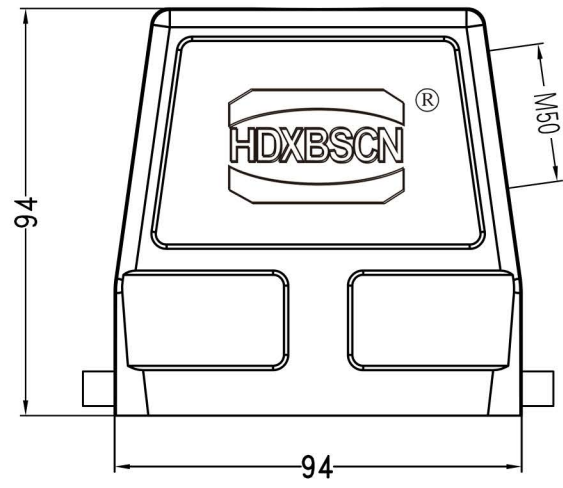
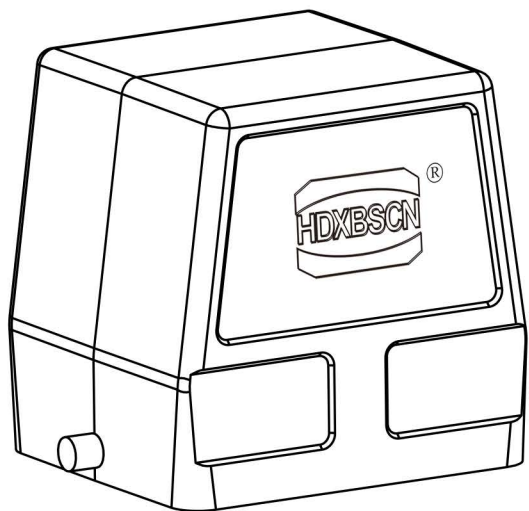



1 2 3 4 5 6

D
C
B
A



						表面处理 Surface				图号 Drawing No.	
						材料 Material				产品代号 Part Code	
										H32B-TS-RO-M50	
标记 Mark		处数 Number		更改文件号/Changes File No.		签名 Signature		日期 Date		产品料号 Part No.	
										1310320150	
		姓名/Name		日期/Date		姓名/Name		日期/Date		产品名称 Part Name	
绘图 Drawn						比例 Scale		版本 REV.		重量 Weight	
审核 Checked										数量 Qty.	
工艺 Process										All Dimensions in mm Original Size DIN A 4	
				批准 Approved						 浙江西霸士电气有限公司	

1 2 3 4 5 6