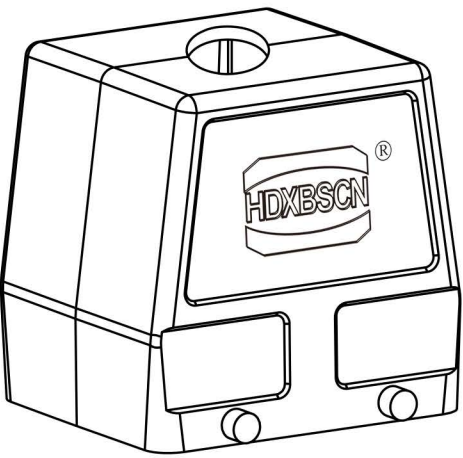
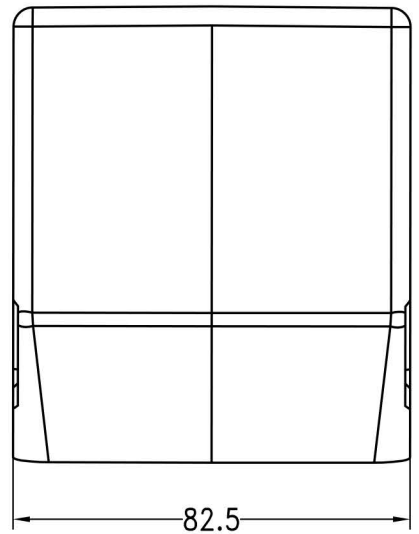
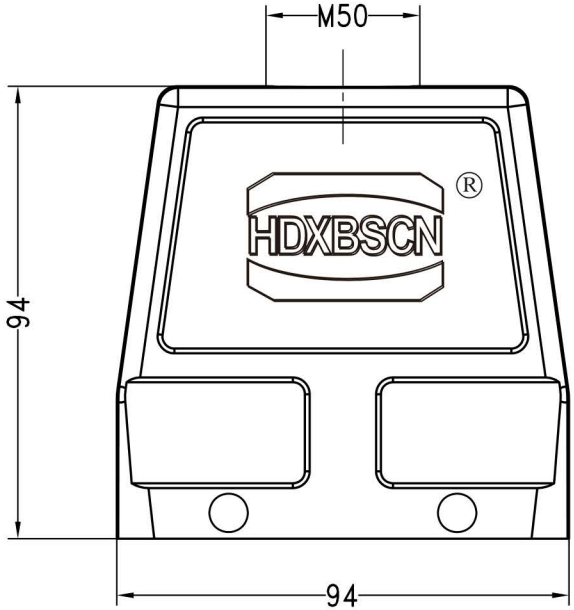


1 2 3 4 5 6

D
C
B
A



						表面处理 Surface				图号 Drawing No.		
						材料 Material				产品代号 Part Code		
										H32B-TG-M50		
标记 Mark	处数 Number	更改文件号/Changes File No.		签名 Signature	日期 Date					产品料号 Part No.		
		姓名/Name	日期/Date							1220320150		
绘图 Drawn			标准化 Stand.			比例 Scale	版本 REV.	重量 Weight	数量 Qty.	产品名称 Part Name		
审核 Checked												
工艺 Process			批准 Approved									
								All Dimensions in mm Original Size DIN A 4		浙江西霸士电气有限公司		

1 2 3 4 5 6