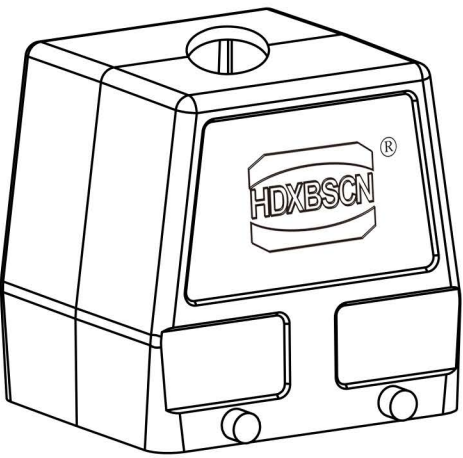
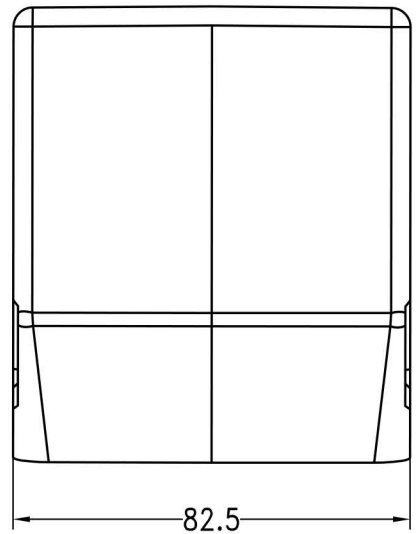
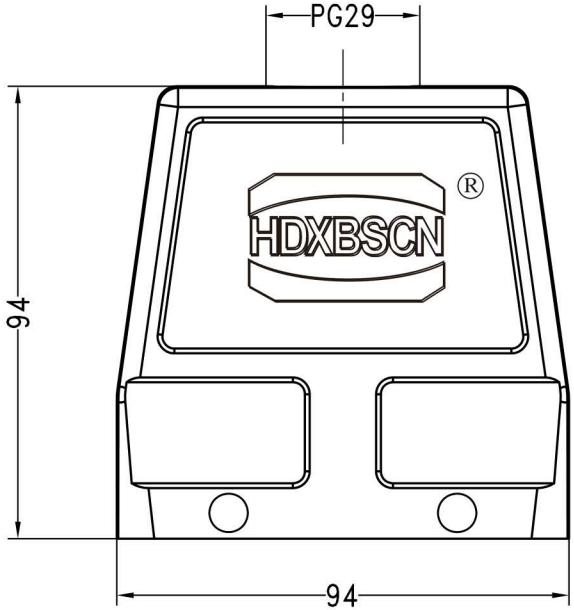


1 2 3 4 5 6

D  
C  
B  
A



						表面处理 Surface				图号 Drawing No.	
						材料 Material				产品代号 Part Code	
										H32B-TG-PG21	
标记 Mark	处数 Number	更改文件号/Changes File No.		签名 Signature	日期 Date					产品料号 Part No.	
		姓名/Name	日期/Date	姓名/Name	日期/Date	比例 Scale	版本 REV.	重量 Weight	数量 Qty.	1220320121	
绘图 Drawn			标准化 Stand.							产品名称 Part Name	
审核 Checked											
工艺 Process			批准 Approved					All Dimensions in mm Original Size DIN A 4		浙江西霸士电气有限公司	

1 2 3 4 5 6