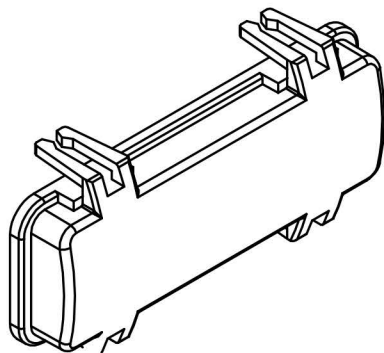


技术参数:

- 材料: 聚碳酸酯
- 颜色: RAL 7032 (灰色)
- 温度范围: -40°C - $+125^{\circ}\text{C}$
- 防护等级: IP65

Technical specification:

- Material: polycarbonate
- Colour: RAL 7032(grey)
- Temperature range: -40°C - $+125^{\circ}\text{C}$
- Degree of protection: IP65



						表面处理 Finish		-		图号 Drawing No.	-
						材料 Material		-		产品代号 Part Code	H24B-KDT
标记 Mark	处数 Number	变更描述/Description		签名 Signature	日期 Date	比例 Scale		版本 REV.	重量 Weight	数量 Qty.	产品料号 Part No.
绘图 Drawn		姓名/Name	日期/Date	姓名/Name	日期/Date	2:3	V1.0	27g	-		1010241400
审核 Checked			18.10.2010								产品名称 Part Name
工艺 Process				批准 Approved	18.10.2010						
								All Dimensions in mm Original Size DIN A 4		浙江西霸士电气有限公司	