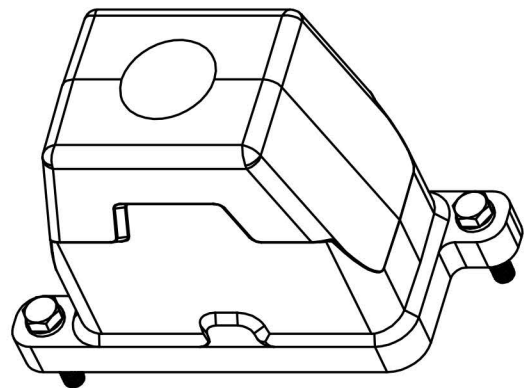


- 技术参数:
- 材料: 压铸铝
 - 表面处理: 粉末喷涂
 - 颜色: RAL 9005 (黑色)
 - 温度范围: $-40^{\circ}\text{C} - +125^{\circ}\text{C}$
 - 防护等级: IP68/IP69K
 - 出线方向: 顶出线
 - 出线孔数: 1
 - 螺纹规格: PG21

- Technical specification:
- Material: aluminium die-cast
 - Surface: powder-coated
 - Colour: RAL 9005(black)
 - Temperature range: $-40^{\circ}\text{C} - +125^{\circ}\text{C}$
 - Degree of protection: IP68/IP69K
 - Cable entry: top entry
 - No. of cable entries: 1
 - Thread size: PG21



					表面处理 Finish	-			图号 Drawing No.	-
					材料 Material	-			产品代号 Part Code	H10BPR-TGH-PG21
标记 Mark	处数 Number	变更描述/Description			签名 Signature	日期 Date			产品料号 Part No.	1920100121
		姓名/Name	日期/Date		姓名/Name	日期/Date	比例 Scale	版本 REV.	重量 Weight	数量 Qty.
绘图 Drawn			18.10.2010	标准化 Stand.	-	-	1:2	V1.0	500g	-
审核 Checked			18.10.2010							
工艺 Process		-	-	批准 Approved		18.10.2010			All Dimensions in mm Original Size DIN A 4	
									浙江西霸士电气有限公司	