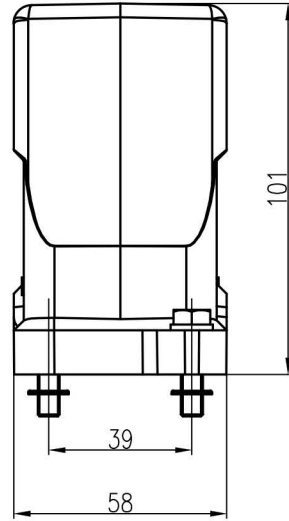
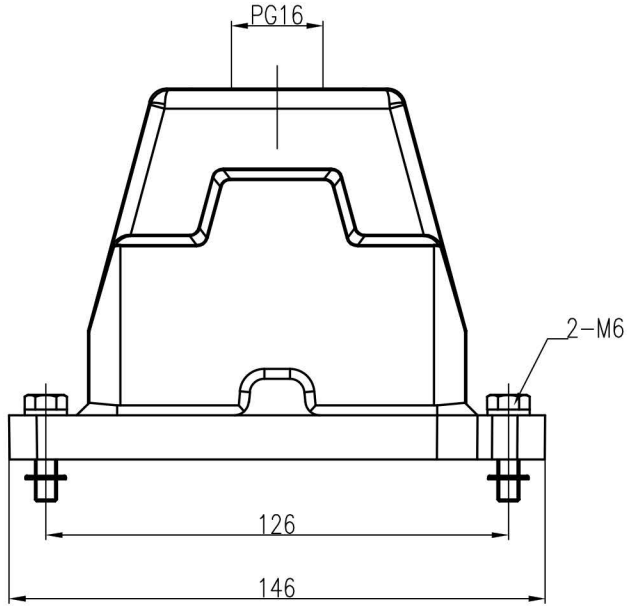


1 2 3 4 5 6

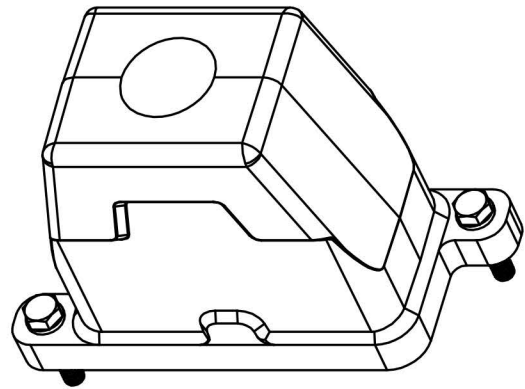


技术参数:

- 材料: 压铸铝
- 表面处理: 粉末喷涂
- 颜色: RAL 9005 (黑色)
- 温度范围: $-40^{\circ}\text{C} - +125^{\circ}\text{C}$
- 防护等级: IP68/IP69K
- 出线方向: 顶出线
- 出线孔数: 1
- 螺纹规格: PG16

Technical specification:

- Material: aluminium die-cast
- Surface: powder-coated
- Colour: RAL 9005(black)
- Temperature range: $-40^{\circ}\text{C} - +125^{\circ}\text{C}$
- Degree of protection: IP68/IP69K
- Cable entry: top entry
- No. of cable entries: 1
- Thread size: PG16



						表面处理 Finish	-		图号 Drawing No.	-
						材料 Material	-		产品代号 Part Code	H10BPR-TGH-PG16
标记 Mark	处数 Number	变更描述/Description			签名 Signature	日期 Date	比例 Scale	版本 REV.	重量 Weight	数量 Qty.
		姓名/Name	日期/Date		姓名/Name	日期/Date	1:2	V1.0	500g	-
绘图 Drawn			18.10.2010	标准化 Stand.	-	-				
审核 Checked			18.10.2010							
工艺 Process		-	-	批准 Approved		18.10.2010	⊕	▧	All Dimensions in mm Original Size DIN A 4	
									HDXBSCN 浙江西霸士电气有限公司	

1 2 3 4 5 6