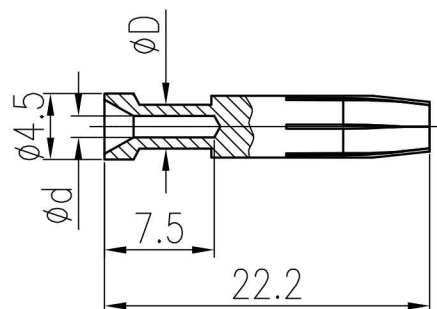


1		2			3		4	
产品代号 Part code	产品料号 Part NO.	重量/Weight g	线径/Wire Gauge mm ² AWG	d	D	剥线长度 Stripping length	标识 Identification	标识图 Identification No.
CEF-0.37	2030002002	1.37	0.14-0.37 26-22	0.90	1.8	7.5	no groove	No.1
CEF-0.50	2030002005	1.52	0.5 20	1.15	2.6	7.5	no groove	No.1
CEF-0.75	2030002008	1.54	0.75 18	1.30	2.6	7.5	1 groove	No.2
CEF-1.0	2030002010	1.54	1.0 18	1.45	2.6	7.5	1 groove	No.3
CEF-1.5	2030002015	1.58	1.5 16	1.75	3.0	7.5	2 groove	No.4
CEF-2.5	2030002025	1.62	2.5 14	2.25	3.5	7.5	3 groove	No.5
CEF-3.0	2030002030	1.54	3.0 12	2.55	3.7	7.5	wide groove	No.6
CEF-4.0	2030002040	1.55	4.0 12	2.85	3.9	7.5	no groove	No.1

4		5					
No.	No.1	No.2	No.3	No.4	No.5	No.6	
标示图 Marked Graph							

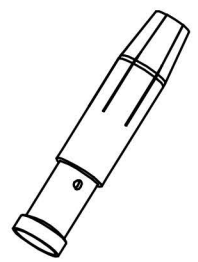


技术参数:

- 材料: 铜合金
- 表面处理: 镀银
- 额定电流: 16A
- 接触电阻: ≤1mΩ
- 线径范围: 0.14-4.0mm²(26-12 AWG)
- 可插拔次数: ≥500

Technical specification:

- Material: copper alloy
- Surface: hard-silver plated
- Rated current: 16A
- Contact resistance: ≤1mΩ
- Wire gauge: 0.14-4.0mm²(26-12 AWG)
- Mating cycles: ≥500



						表面处理 Finish		-		图号 Drawing No.	-
						材料 Material		-		产品代号 Part Code	CEF-XX
标记 Mark	处数 Number	变更描述/Description		签名 Signature	日期 Date	比例 Scale		版本 REV.	重量 Weight	数量 Qty.	产品料号 Part No.
绘图 Drawn		姓名/Name	日期/Date	姓名/Name	日期/Date	2:1	V1.0	-	-		产品名称 Part Name
审核 Checked			18.10.2010								
工艺 Process				批准 Approved							
								All Dimensions in mm Original Size DIN A 4		浙江西霸士电气有限公司	