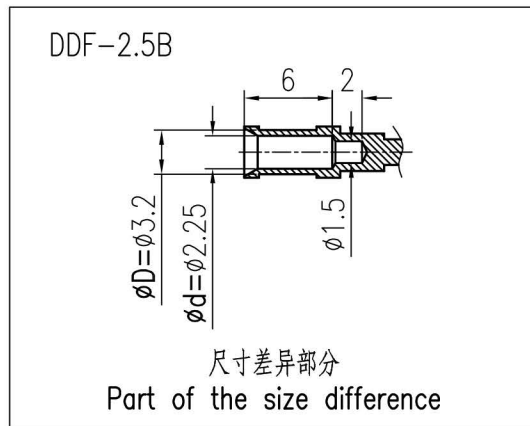
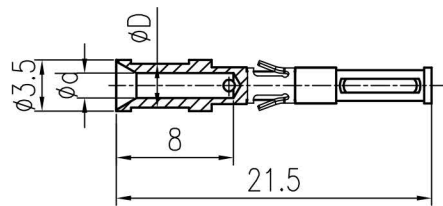


产品代号 Part Code	产品料号 Part NO.	线径/Wire Gauge		d	D	剥线长度 Stripping Length	重量/Weight g
		mm ²	AWG				
DDF-0.37B	2020112002	0.14-0.37	26-22	0.9	2.6	8	0.74
DDF-0.50B	2020112005	0.5	20	1.15	2.6	8	0.72
DDF-0.75B	2020112008	0.75	18	1.3	2.6	8	0.7
DDF-1.0B	2020112010	1.0	18	1.45	2.6	8	0.68
DDF-1.5B	2020112015	1.5	16	1.75	3.0	8	0.67
DDF-2.5B	2020112025	2.5	14	2.25	3.2	6	0.63

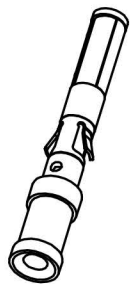


技术参数:

- 材料: 铜合金
- 表面处理: 镀金
- 额定电流: 10A
- 接触电阻: $\leq 3m\Omega$
- 线径范围: 0.14-2.5mm²(26-14 AWG)
- 可插拔次数: ≥ 500

Technical specification:

- Material: copper alloy
- Surface: hard-gold plated
- Rated current: 10A
- Contact resistance: $\leq 3m\Omega$
- Wire gauge: 0.14-2.5mm²(26-14 AWG)
- Mating cycles: ≥ 500



						表面处理 Finish	-	图号 Drawing No.	-
						材料 Material	-	产品代号 Part Code	DDF-XXB
标记 Mark	处数 Number	变更描述/Description			签名 Signature	日期 Date		产品料号 Part No.	
		姓名/Name	日期/Date		姓名/Name	日期/Date	比例 Scale	版本 REV.	重量 Weight
绘图 Drawn			18.10.2010	标准化 Stand.	-	-	2:1	V1.0	-
审核 Checked			18.10.2010						数量 Qty.
工艺 Process		-	-	批准 Approved		18.10.2010			-
								All Dimensions in mm Original Size DIN A 4	
							浙江西霸士电气有限公司		