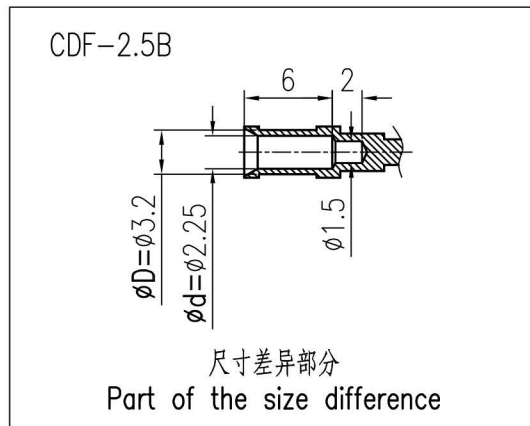
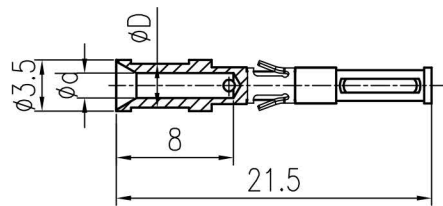


产品代号 Part Code	产品料号 Part NO.	线径/Wire Gauge		d	D	剥线长度 Stripping Length	重量/Weight g
		mm ²	AWG				
CDF-0.37B	2020102002	0.14-0.37	26-22	0.9	2.6	8	0.74
CDF-0.50B	2020102005	0.5	20	1.15	2.6	8	0.72
CDF-0.75B	2020102008	0.75	18	1.3	2.6	8	0.7
CDF-1.0B	2020102010	1.0	18	1.45	2.6	8	0.68
CDF-1.5B	2020102015	1.5	16	1.75	3.0	8	0.67
CDF-2.5B	2020102025	2.5	14	2.25	3.2	6	0.63

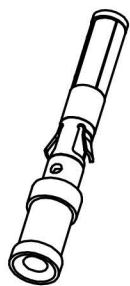


技术参数:

- 材料: 铜合金
- 表面处理: 镀银
- 额定电流: 10A
- 接触电阻: $\leq 3m\Omega$
- 线径范围: $0.14-2.5mm^2(26-14 AWG)$
- 可插拔次数: ≥ 500

Technical specification:

- Material: copper alloy
- Surface: hard-silver plated
- Rated current: 10A
- Contact resistance: $\leq 3m\Omega$
- Wire gauge: $0.14-2.5mm^2(26-14 AWG)$
- Mating cycles: ≥ 500



						表面处理 Finish		-		图号 Drawing No.	-
						材料 Material		-		产品代号 Part Code	CDF-XXB
标记 Mark	处数 Number	变更描述/Description		签名 Signature	日期 Date	比例 Scale		版本 REV.	重量 Weight	数量 Qty.	产品料号 Part No.
绘图 Drawn		姓名/Name	日期/Date	姓名/Name	日期/Date	2:1	V1.0	-	-		产品名称 Part Name
审核 Checked			18.10.2010	标准化 Stand.	-						-
工艺 Process			-	批准 Approved							
								All Dimensions in mm Original Size DIN A 4		浙江西霸士电气有限公司	