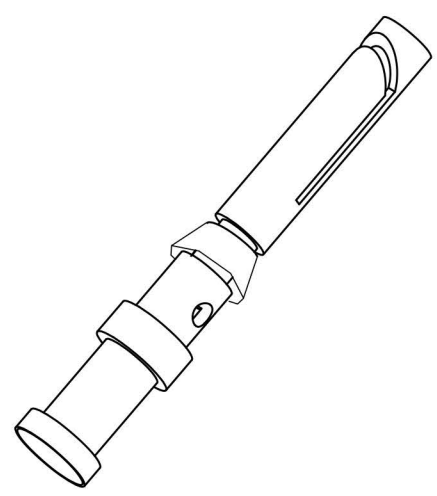
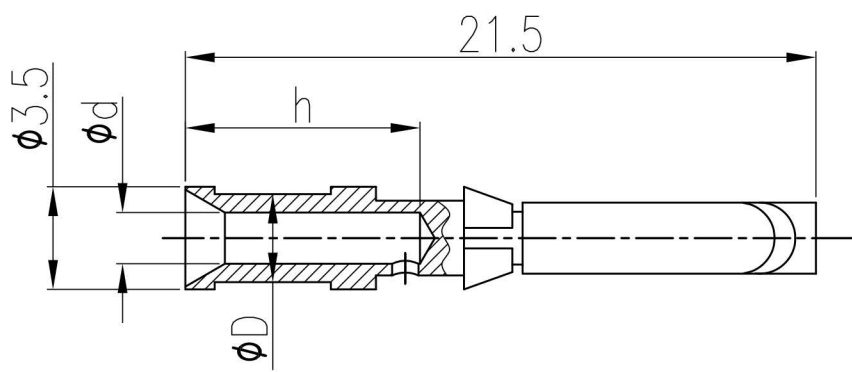


产品代号 Part Code	产品料号 Part NO.	重量/Weight			线径/Wire Gauge			剥线长度 Stripping Length
		g	mm <sup>2</sup>	AWG	d	D	h	
CDF-0.37	2020002002	0.74	0.14-0.37	26-22	0.9	2.6	8	8
CDF-0.50	2020002005	0.72	0.5	20	1.15	2.6	8	8
CDF-0.75	2020002008	0.70	0.75	18	1.3	2.6	8	8
CDF-1.00	2020002010	0.68	1.0	18	1.45	2.6	8	8
CDF-1.50	2020002015	0.67	1.5	16	1.75	3.0	8	8
CDF-2.50	2020002025	0.63	2.5	14	2.25	3.2	6	6



技术参数:  
- 材料: 铜合金  
- 表面处理: 镀银  
- 额定电流: 10A  
- 接触电阻:  $\leq 3m\Omega$   
- 线径范围:  $0.14-2.5mm^2$ (26-14 AWG)  
- 可插拔次数:  $\geq 500$

Technical specification:  
- Material: copper alloy  
- Surface: hard-silver plated  
- Rated current: 10A  
- Contact resistance:  $\leq 3m\Omega$   
- Wire gauge:  $0.14-2.5mm^2$ (26-14 AWG)  
- Mating cycles:  $\geq 500$

表面处理 Finish		-		图号 Drawing No.	-	
材料 Material		-		产品代号 Part Code	CDF-XX	
标记 Mark	处数 Number	变更描述/Description		签名 Signature	日期 Date	产品料号 Part No.
姓名/Name	日期/Date	姓名/Name	日期/Date	比例 Scale	版本 REV.	重量 Weight
绘图 Drawn	18.10.2010	标准化 Stand.	-	4:1	V1.0	-
审核 Checked	18.10.2010					
工艺 Process	-	批准 Approved				
				比例 Scale	版本 REV.	重量 Weight
				4:1	V1.0	-
				数量 Qty.		
				-		
				All Dimensions in mm Original Size DIN A 4		图号 Drawing No.
						产品代号 Part Code
						产品料号 Part No.
						产品名称 Part Name
						-
						HDXBSCN 浙江西霸士电气有限公司